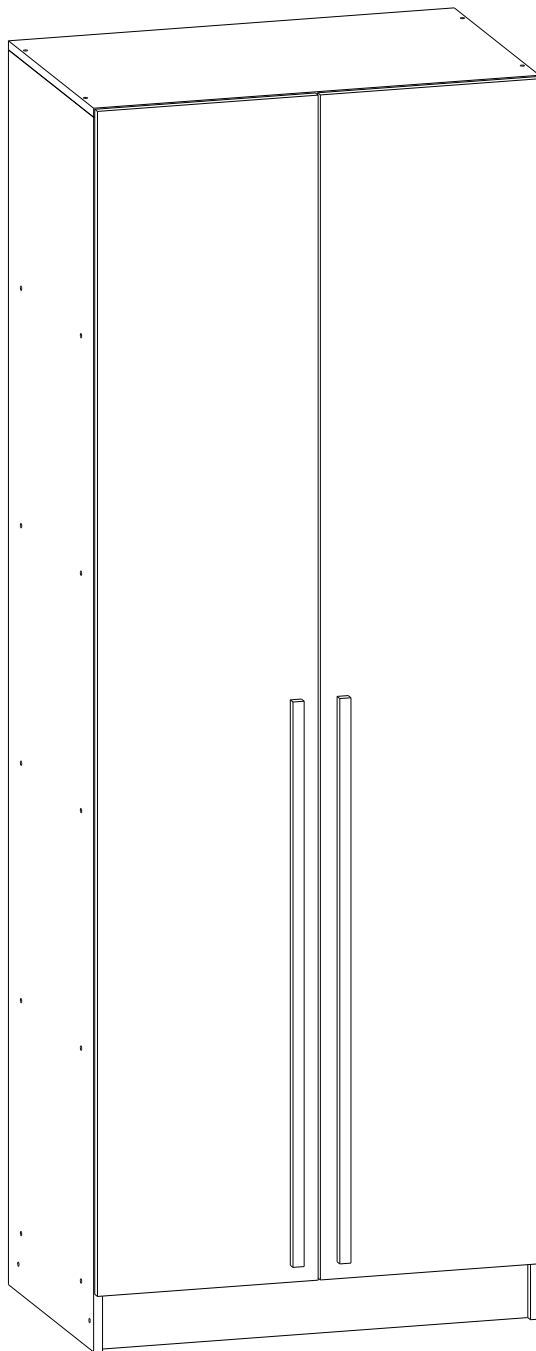


Паспорт изделия

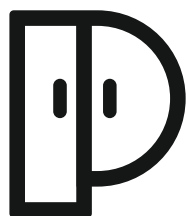
Инструкция по сборке и эксплуатации

Шкаф «Бастион 0.8»

Габаритные размеры: 800x2200x520



Российская Федерация, 440004, Пензенская обл.,
г. Пенза, ул. Рябова, д7



РЕГИОН 058

ОГРНИП 316583500087032



(8412)45-28-43, 45-28-44



Регион058.РФ

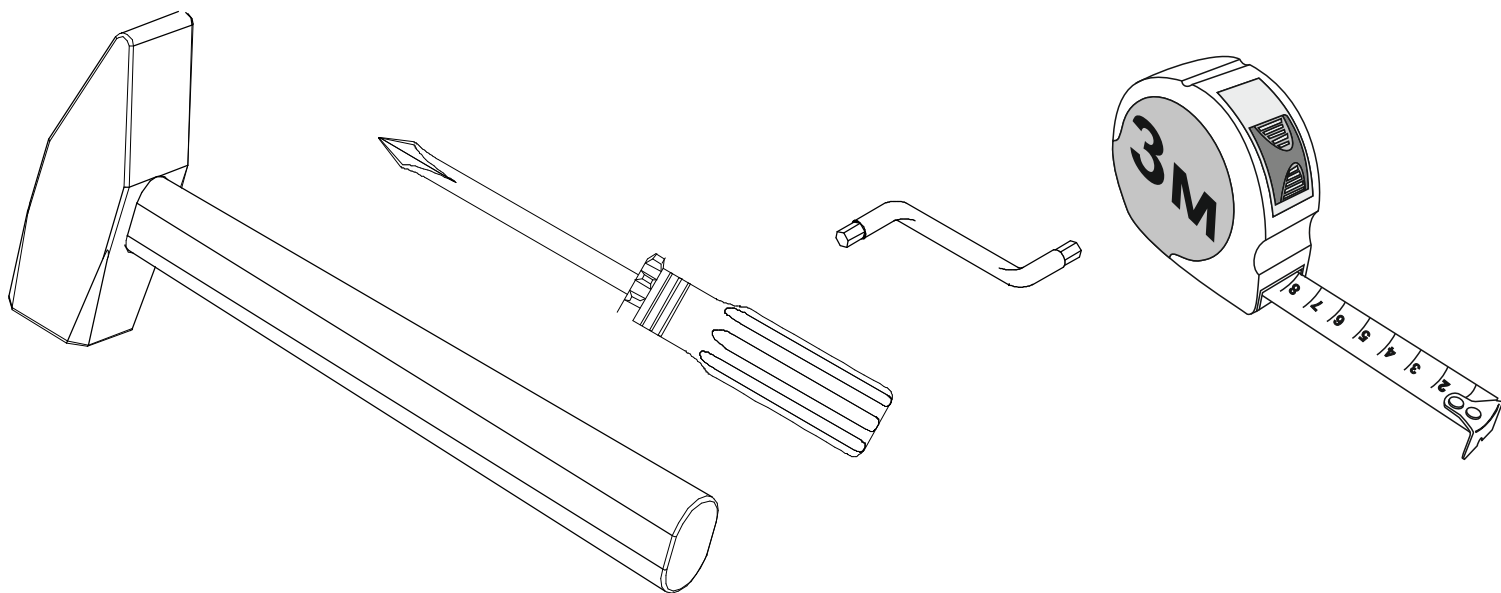
Таблица комплектации изделия

Упаковка	Наименование детали	Размер детали	Кол-во	№
Упаковка №1	Боковина	2184x500	2	1
	ЛДВП Задняя стенка	418x796	2	6
	ЛДВП Задняя стенка	420x796	3	7
Упаковка №2	Вязка	768x490	2	9
	Полка	768x490	2	10
	Вязка	768x500	1	3
	Цоколь	100x768	2	4
	Крыша	800x500	1	2
	Труба ф25	765	1	-
	Профиль соединительный белый	796	3	-
Упаковка №3	Фасад	2096x396	2	5
Упаковка №4	МДФ планки	1000x30	2	8
Упаковка №5	Фурнитура	-	-	-

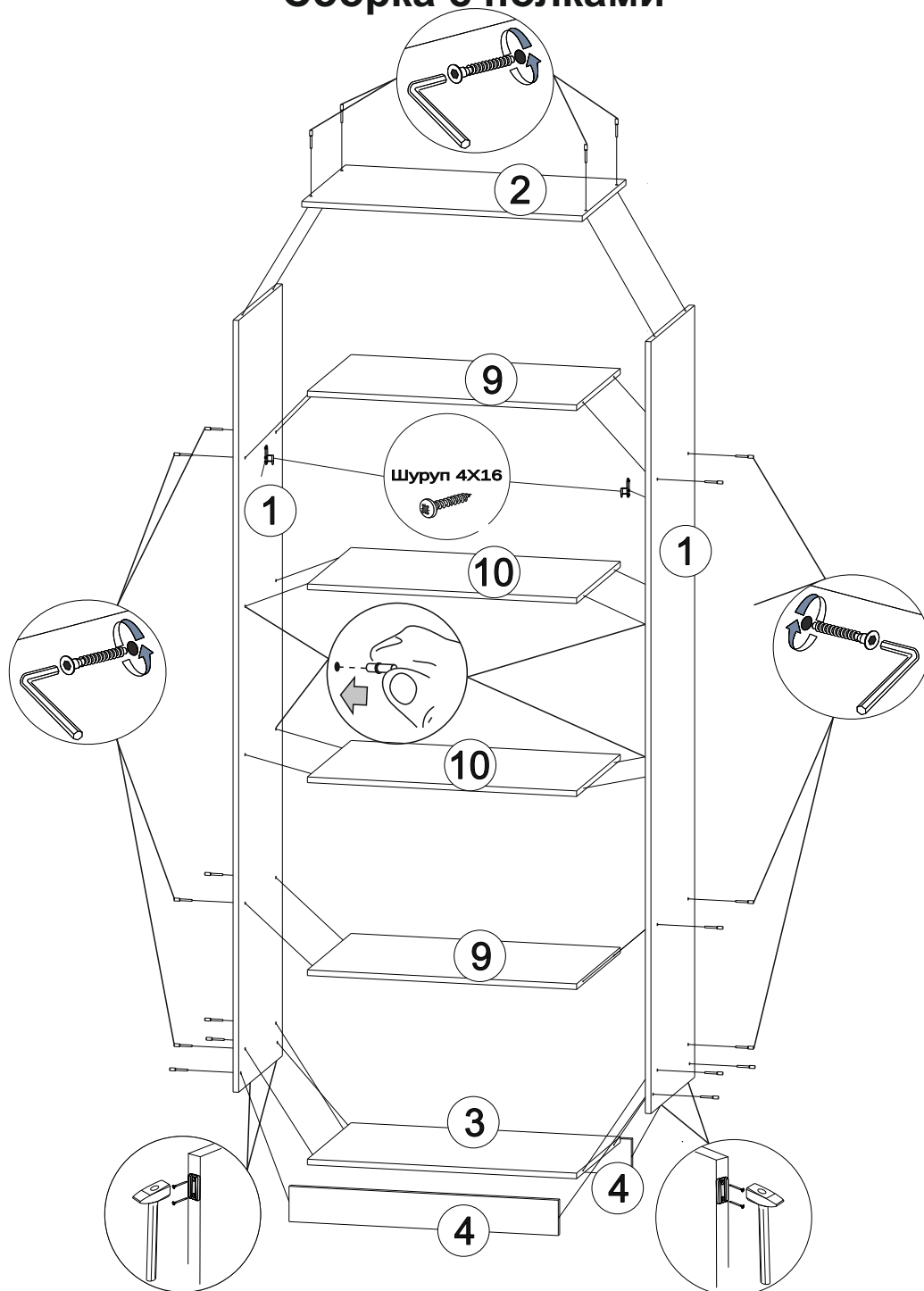
Таблицы комплектации фурнитурой

Евровинт	Евроключ	Заглушка	Подпятник	Петля	Гвозди
					
21 шт.	1 шт.	20 шт.	4 шт.	8 шт .	50 гр.
Шуруп 4x16	Шуруп 4x30	Заглушка 5 мм.	Фланец	Полкодерж.	
					
50 гр.	20 гр.	8 шт.	2 шт.	8 шт.	

Инструмент для сборки изделия



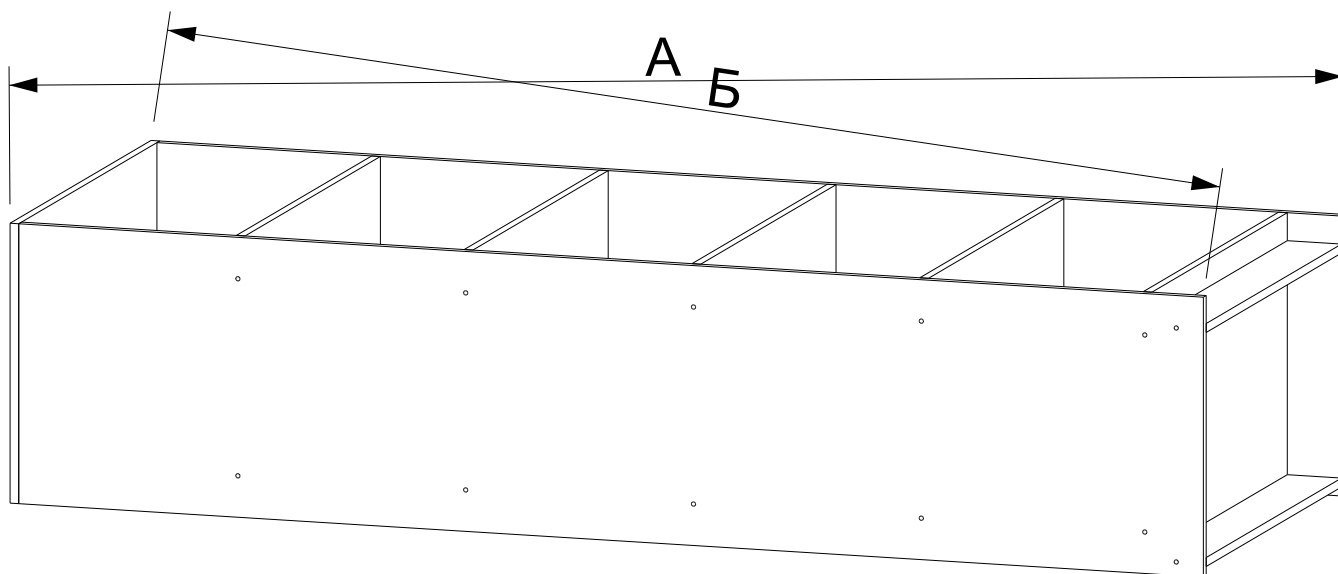
Сборка с полками



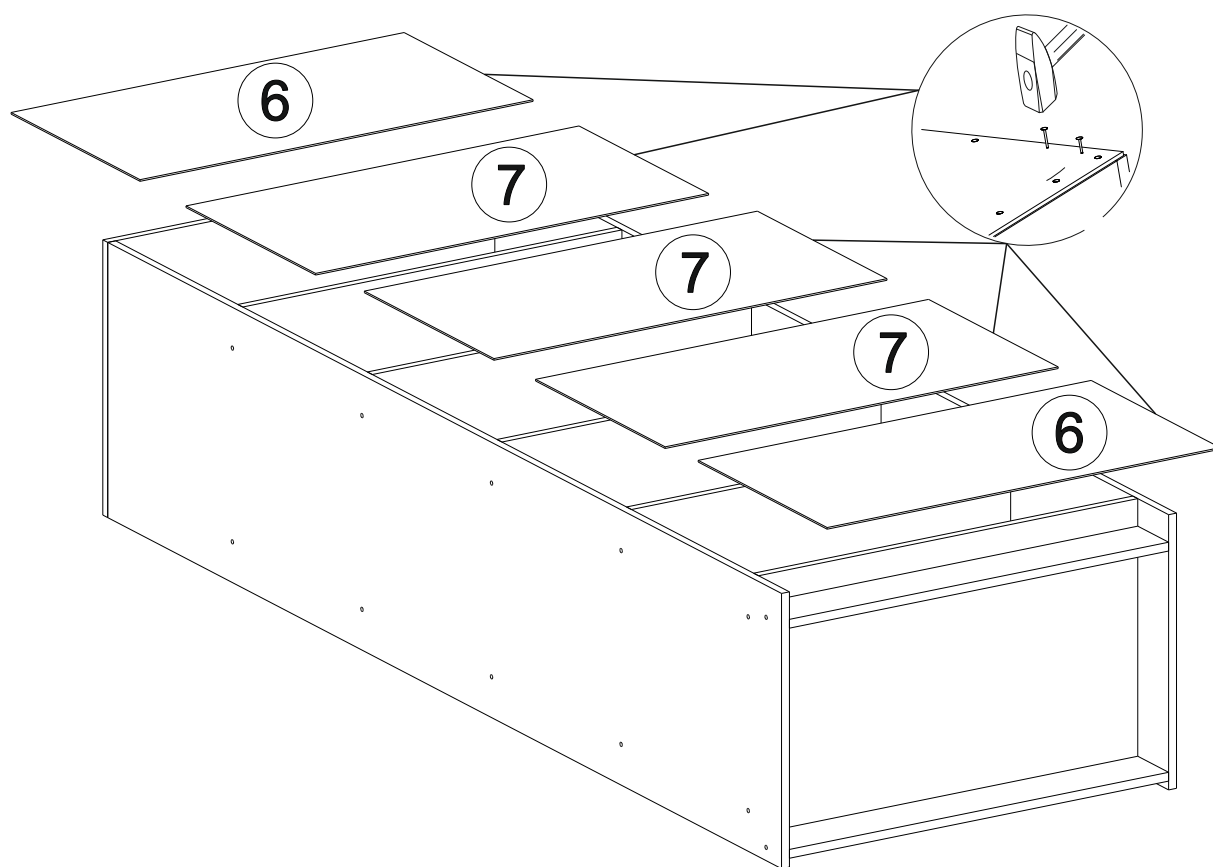
- 1.) На боковины 1 набить подпятники с помощью гвоздей.
- 2.) Евровинтами закрепить крышу 2, вязку 3, вязки 9 и цоколи 4 к боковинам 1.
- 3.) Установить полкодержатели в боковины 1.
- 4.) Установить полки после закрепления ЛДВП задних стенок 6 и 7.

Сборка со скалкой

- 1.) На боковины 1 набить подпятники с помощью гвоздей.
- 2.) Евровинтами закрепить крышу 2, вязку 3, вязки 9 и цоколи 4 к боковинам 1.
- 3.) В боковины 1 поставить заглушки ф5 мм.
- 4.) Закрепить шурупами 4x16 скалкодержатели и скалку после закрепления ЛДВП задних стенок 6 и 7.

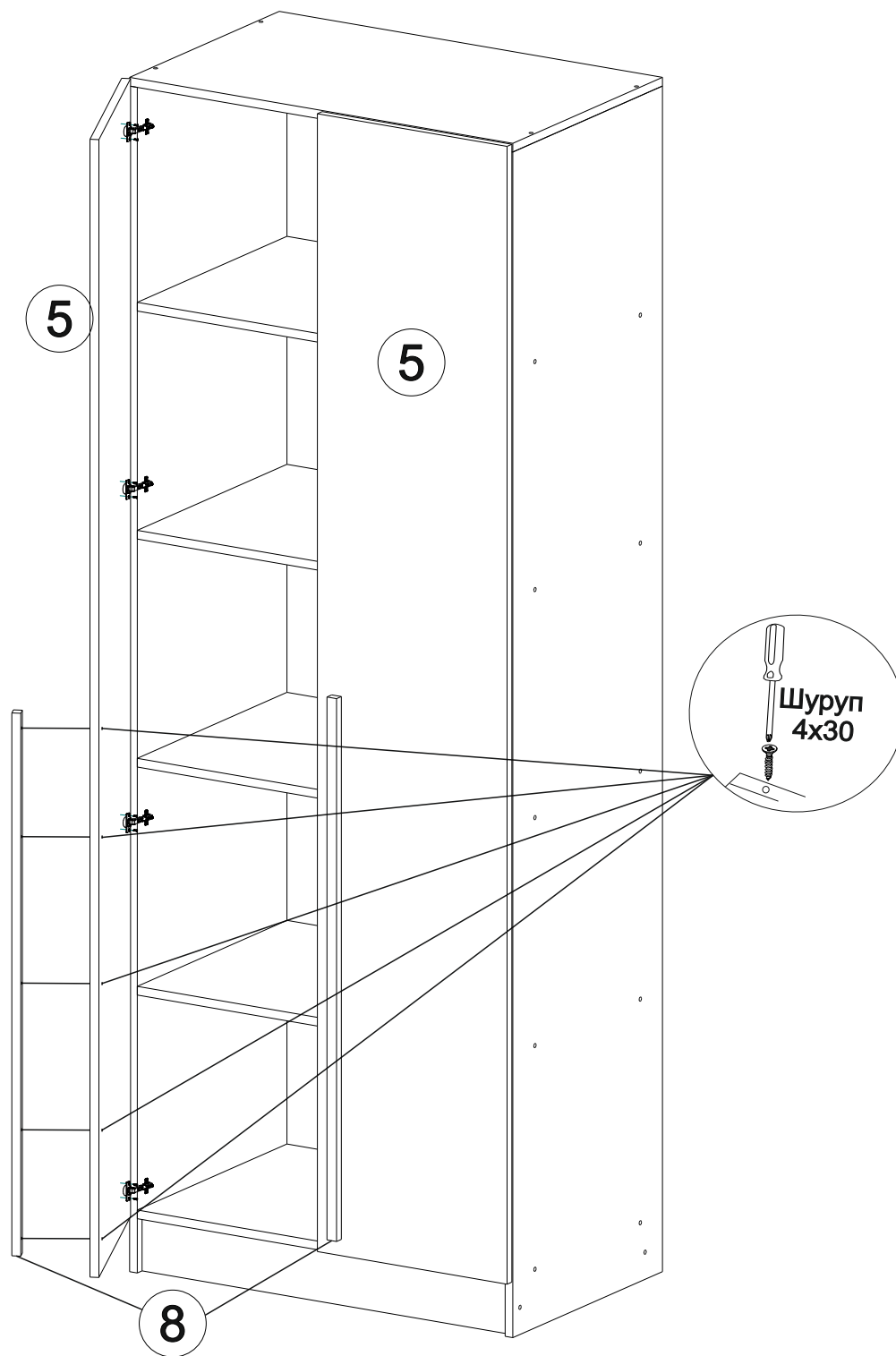


5.) **Выверить Диагональ.** Чтобы диагональ А была равна Б. ($A=B$)



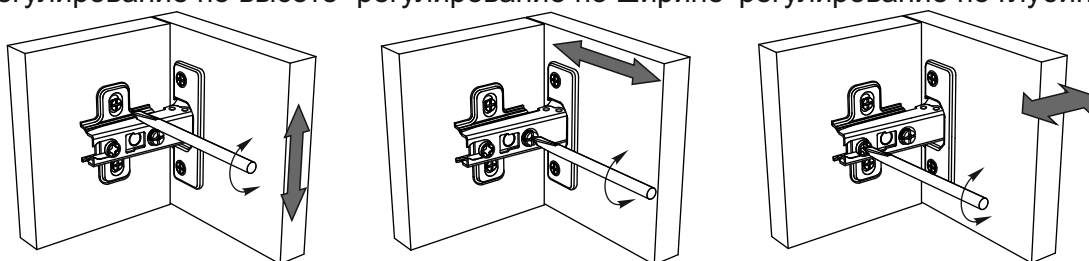
6.) Набить задние стенки ЛДВП 6 и 7.

7.) Придать шкафу вертикальное положение.



- 8.) Закрепить петли на фасадах 5 шурупами 4x16.
- 9.) Закрепить фасады 5 на боковинах 1.
- 10.) Закрепить мдф планки 8 на фасадах 5 шурупами 4x30.

Регулирование зазоров и положения дверей с петлями
 регулирование по высоте регулирование по ширине регулирование по глубине



Зеркало продается отдельно

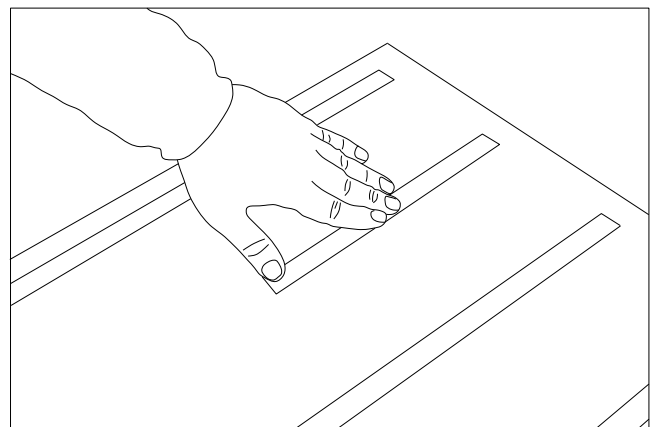
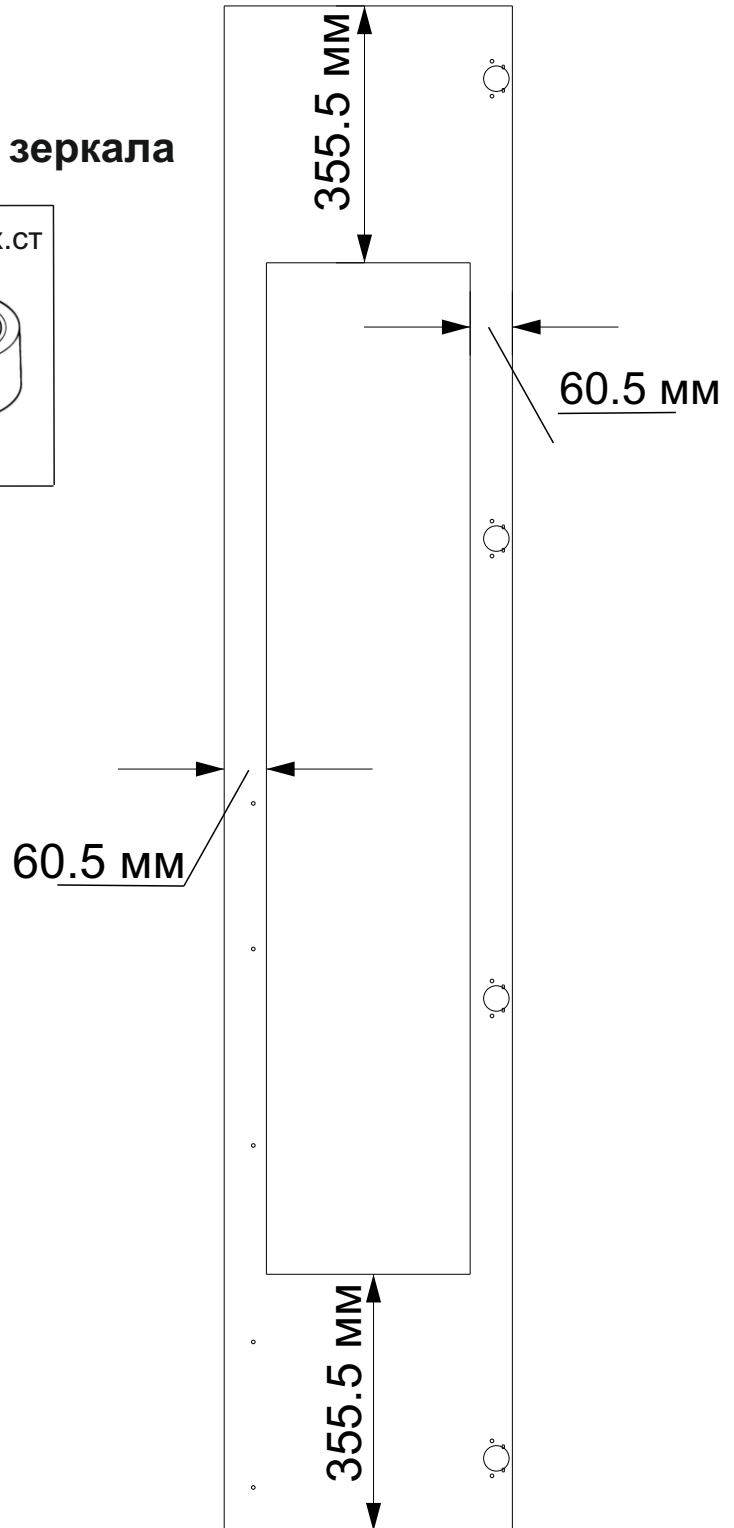
Таблица комплектации фурнитуры зеркала

Кляймер	Шуруп 3x16	Скотч двух.ст
		
8 шт.	10 гр.	

Внимание!!!

Зеркало можно закрепить как на кляймеры, так и на 2-х сторонний скотч.

- 1.) Специальным раствором обезжирить поверхность зеркал и фасадов.
- 2.) Полосы двухстороннего скотча приклеить к поверхности зеркала, попутно удаляя защитную пленку с изнаночной стороны.
- 3.) Наклеить зеркала как показано на схеме (для наилучшей сцепки можно воспользоваться жидкими гвоздями).



Инструкция по уходу за мебелью и правила эксплуатации

Для поддержания надлежащего внешнего вида и долговечности мебели рекомендуется соблюдать следующие общие правила.

1. Мебель должна эксплуатироваться в сухих и теплых помещениях, имеющих отопление и вентиляцию при температуре воздуха не ниже +10°C и не выше +40°, относительной влажности 65-85%.
2. Расположение мебели ближе одного метра от отопительных приборов и других источников тепла, а также под прямыми солнечными лучами, вызывает ускоренное старение покрытия и деформацию мебельных щитов.
3. Поверхность деталей мебели следует оберегать от попадания влаги во избежание разбухания каркасов, фасадов и столешницы, отклеивания кромок на боковых поверхностях.
4. Следует оберегать поверхность мебели и ее конструктивные элементы от механических повреждений, которые могут быть вызваны воздействием твердых предметов, абразивных порошков, а также чрезмерными физическими нагрузками.
5. Изделия мебели необходимо устанавливать на ровные поверхности.
6. Рекомендуется для чистки преимущественно пользоваться мягкой тканью или замшей, смоченной и хорошо отжатой перед использованием. Всегда тщательно высушивайте (протирайте сухой тканью) смоченные участки по окончании чистки. Не следует использовать средства, обладающие абразивными свойствами, а также губки с покрытием из металлического волокнообразного или стружечного материала при чистке.
7. В процессе эксплуатации мебели возможно ослабление крепежной фурнитуры, необходимо осуществлять «затяжку» всех изделий металлофурнитуры, осуществляющих крепеж и регулировку узлов, обеспечивающих открывание и трансформацию подвижных элементов.

Общие технические указания по сборке.

Для удобства транспортировки и предохранения от повреждений, мебель поставляется в разобранном виде в индивидуальной упаковке. Вы можете собрать ее самостоятельно, либо воспользоваться услугами квалифицированных сборщиков. Не приступайте к сборке, не ознакомившись с инструкцией!

Проверить комплектность каждой упаковки, согласно комплекточной ведомости. **При обнаружении дефектов или не комплектности к сборке не приступать. Обратитесь к продавцу.** ВНИМАНИЕ! Не рекомендуется одновременно вынимать детали из всех упаковок во избежание их смешивания (можете перепутать детали). Проверить наличие фурнитуры.

Во избежание перекосов и повреждений, а также загрязнения мебели, сборку производить на ровном полу, покрытом тканью или бумагой. Необходимо соблюдать осторожность, чтобы не повредить поверхность деталей. В сборке сложных и больших изделий желательно участие двух человек. Перед началом сборки необходимо определить расположение деталей в изделии в соответствии со схемами сборки и инструкцией.

Производитель оставляет за собой право вносить незначительные изменения в конструкцию, не изменяющую внешний вид и дизайн изделия без предварительного уведомления.

Поставщик гарантирует соответствие товаров требованиям ГОСТа 16371-93 при соблюдении условий транспортировки, хранения, сборки (для мебели поставляемой в разобранном виде), эксплуатации. Гарантийный срок эксплуатации мебели: детской и для общественных помещений – 18 месяцев, бытовой – 24 месяца. Гарантийный срок при розничной продаже через торговую сеть исчисляются со дня продажи мебели, но в пределах 30 месяцев со дня её изготовления. Срок эксплуатации 10 лет.



ООО «058 Регион»
г.Пенза, ул.Рябова, д.7, лит.Б
Тел.: (8412)45-28-43, 45-28-44



отрезать
и приклеить

Шкаф Бастион 0,8 м

Упаковал(а)
м.п.

Соответствует
ГОСТ 16371-93
ТР ТС 025/2012
TC N RU Д-RU.ПФ02.В.01680

Дата изготовления: 20____ год
Гарантийный срок эксплуатации 24 мес.
Срок службы изделия 10 лет
Материал: ЛДСП